

## Datenblatt

### Eigenschaften

- Integrierte Kettenschmierung
- bis 60 m/sec Schnittgeschwindigkeit
- Kettenteilung 0,404"
- Leistungsstarke Parker F11 Hydraulikmotoren
- Axialkolbenmotor mit 10.000 U/min
- Bis 400bar belastbar
- Hydraulische Schwenkvorrichtung
- Schwenkachse in der Motorwelle
- Robuste Bauweise aus beschichtetem Stahl

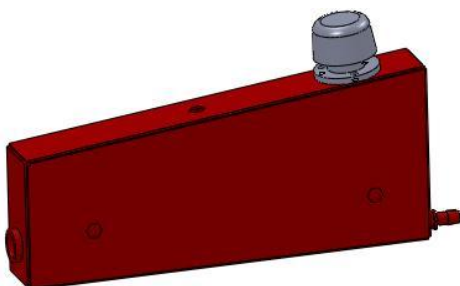


### Motorgrößen

(Leistung – Ölfördermenge pro min)

- 50 KW – 67 Liter (bei 400bar) Parker F11-06
- 85 KW – 110 Liter (bei 400bar) Parker F11-10

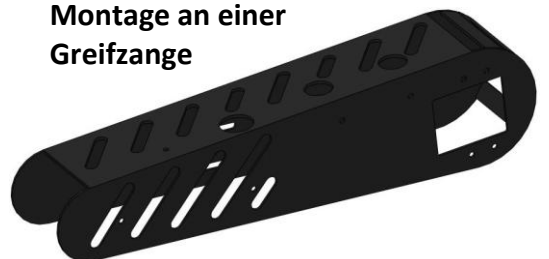
Schmieröltank zur Montage im Schwertschutz



Schmieröltank zur Direktmontage an der Ultracut Speed.

z.B. zum Einsatz in Sägespaltautomaten oder Ablängvorrichtungen

Schwertschutz zur Montage an einer Greifzange



## Zubehör

### Schwertschutz

Zur Montage an einer Greifzange für

54cm Schwert  
64cm Schwert  
75cm Schwert

### Schmieröltank

- Einfüllstutzen
- Tankbelüftung
- Ölschauglas
- ca. 1 Liter Volumen

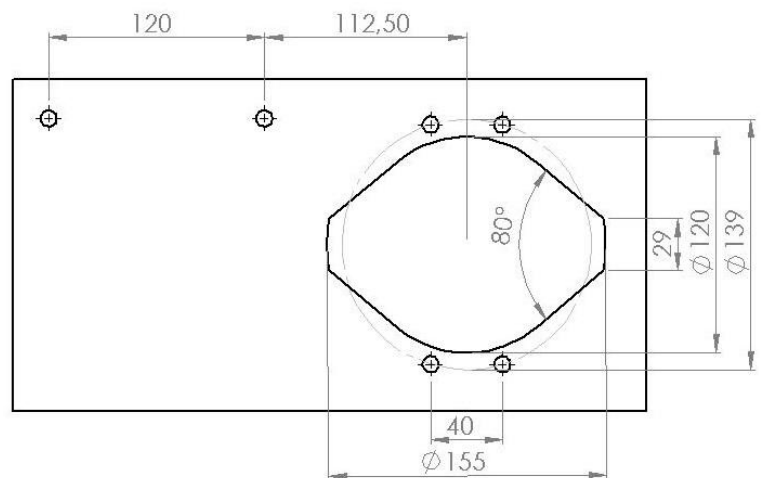
### Harvesterschwert

54cm, 64cm, 75cm, 80cm, 90cm,  
113cm

## Montage

Die Ultracut Speed verfügt über sechs M8 Gewindebohrungen zur Befestigung. Die Positionen können Sie der nebenstehenden Zeichnung entnehmen.

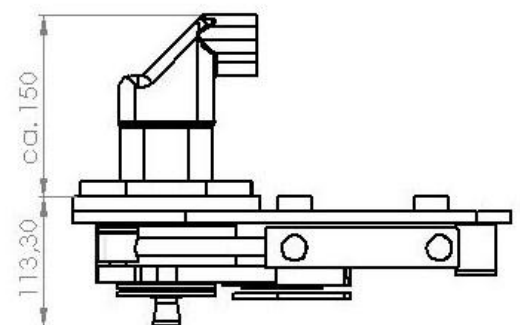
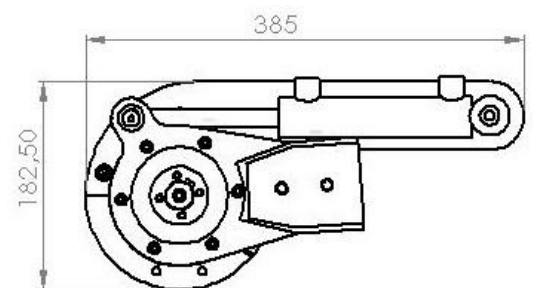
Ein Ausschnitt für den Motor muss ebenfalls vorgesehen werden.



## Außenmaße

Die Ultracut Speed zeichnet sich durch ihre robuste und dennoch platzsparende Bauweise aus.

Ausgestattet mit dem Axialkolbenmotor von Paker (wie er in den meisten Harvestern eingesetzt wird) haben Sie ein Profi-Aggregat!



# Bestellschlüssel



Motorgröße	Code
Parker F11-06	06
Parker F11-10	10

Schwertschutz	Code
keinen	00
Für 54cm Schwert	54
Für 64cm Schwert	64
Für 75cm Schwert	75

Schmieröltank	Code
keinen	00
Direktmontage an der Cutmaster Speed	01
Montage im Schwertschutz	02

Schwert und Kette(n) bitte extra bestellen