

## Datenblatt

## Cutmaster - Elektro

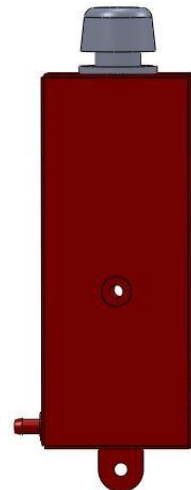
### Eigenschaften

- Integrierte Kettenschmierung
- 20 m/sec Schnittgeschwindigkeit
- Kettenteilung 0,404"
- Drehstrommotoren von deutschen Herstellern
- Kettenrad mit 16 Zähnen
- Drehzahlsteigerung durch Frequenzumformer möglich
- Hydraulische Schwenkvorrichtung
- Schwenkachse in der Motorwelle
- Robuste Bauweise aus beschichtetem Stahl



### Motorgrößen

- - 5,5 KW
- - 7,5 KW
- - 11 KW



Schmieröltank zur  
Direktmontage an  
der Ultracut Elektro.

z.B. zum Einsatz in  
Sägespaltautomaten  
oder  
Ablängvorrichtungen

## Zubehör

### Schmieröltank

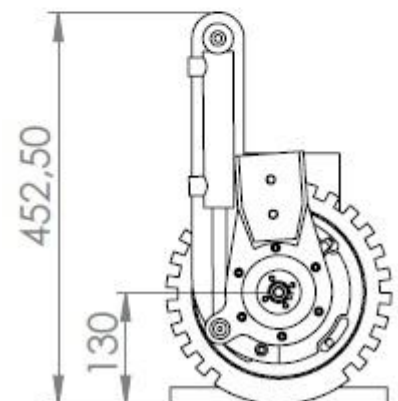
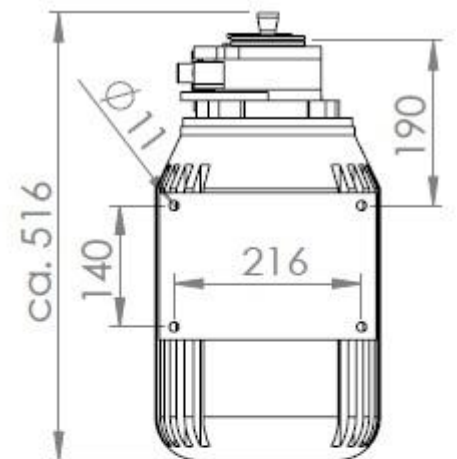
- Einfüllstutzen
- Tankbelüftung
- Ölschauglas
- ca. 1 Liter Volumen

### Harvesterschwert

54cm, 64cm, 75cm, 80cm, 90cm,  
113cm

## Montage

Die Montage der Cutmaster - Elektro in Ihrer Maschine erfolgt ganz einfach über den Fuß des Motors. In diesem sind vier 11mm Bohrungen vorgesehen. Die Maße können Sie der nebenstehenden Zeichnung entnehmen.



## Bestellschlüssel

Cutmaser Elektro - [ ] - [ ]

Motorgröße	Code
5,5 KW	5,5
7,5 KW	7,5
11 KW	11

Schmieröltank	Code
Keinen	00
Direktmontage an der Cutmaster Basic	01

Schwert und Kette(n) bitte extra bestellen