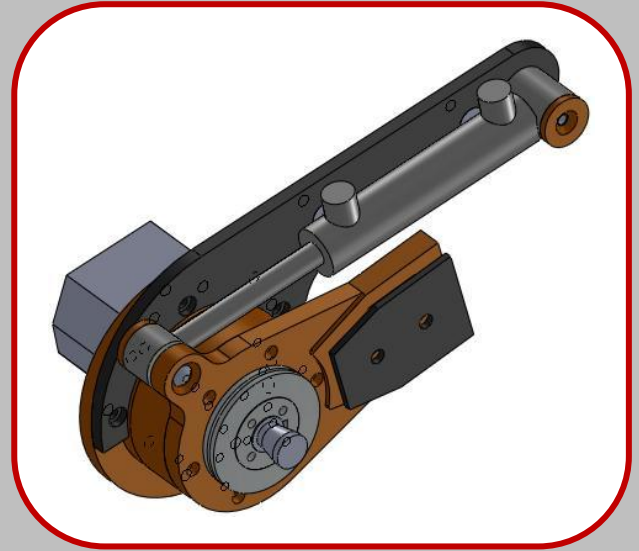


### Datenblatt

#### Eigenschaften

- Integrierte Kettenschmierung
- 20,5 m/sec Schnittgeschwindigkeit
- Kettenteilung 0,404"
- Leistungsstarke Vivoil Hydraulikmotoren
- Bis 250bar belastbar
- Hydraulische Schwenkvorrichtung
- Schwenkachse in der Motorwelle
- Robuste Bauweise aus beschichtetem Stahl

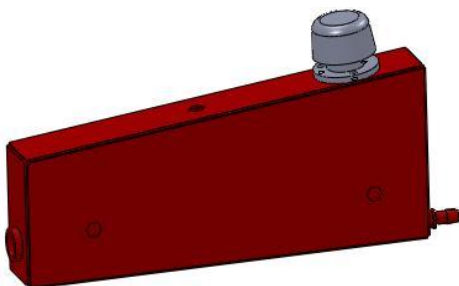


#### Motorgrößen

(Leistung – Ölfördermenge pro min)

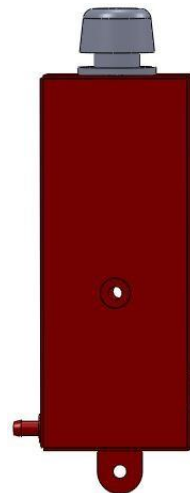
- - 6 KW – 21 Liter (bei 200bar)
- - 9,3 KW – 31,5 Liter (bei 200bar)
- - 14,4 KW – 50,4 Liter (bei 200bar)

Schmieröltank zur Montage im Schwertschutz

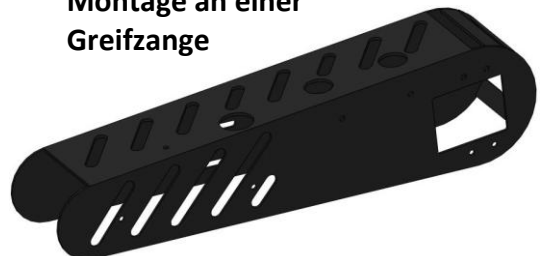


Schmieröltank zur Direktmontage an der Ultracut Basic.

z.B. zum Einsatz in Sägespaltautomaten oder Ablängvorrichtungen



Schwertschutz zur Montage an einer Greifzange



## Zubehör

### Schwertschutz

Zur Montage an einer Greifzange für

54cm Schwert  
64cm Schwert  
75cm Schwert

### Schmieröltank

- Einfüllstutzen
- Tankbelüftung
- Ölschauglas
- ca. 1 Liter Volumen

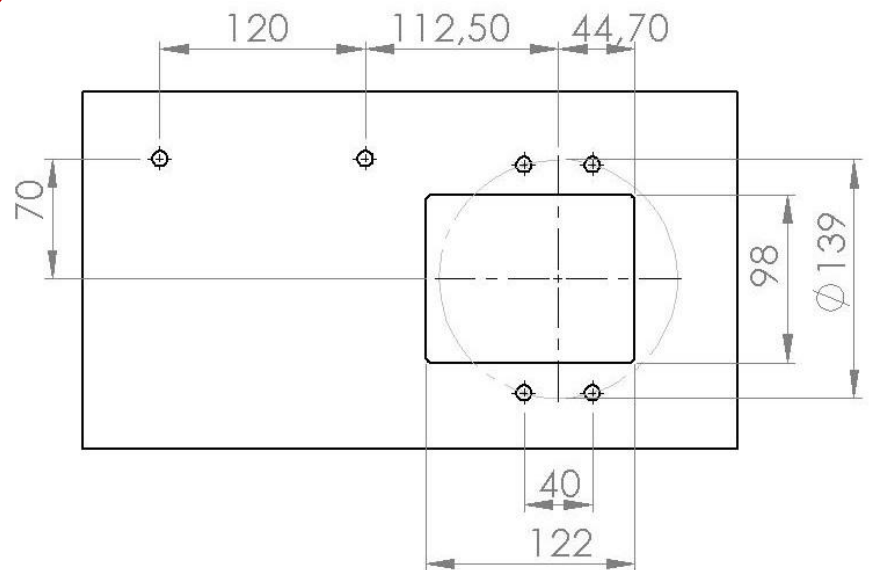
### Harvesterschwert

54cm, 64cm, 75cm, 80cm, 90cm,  
113cm

## Montage

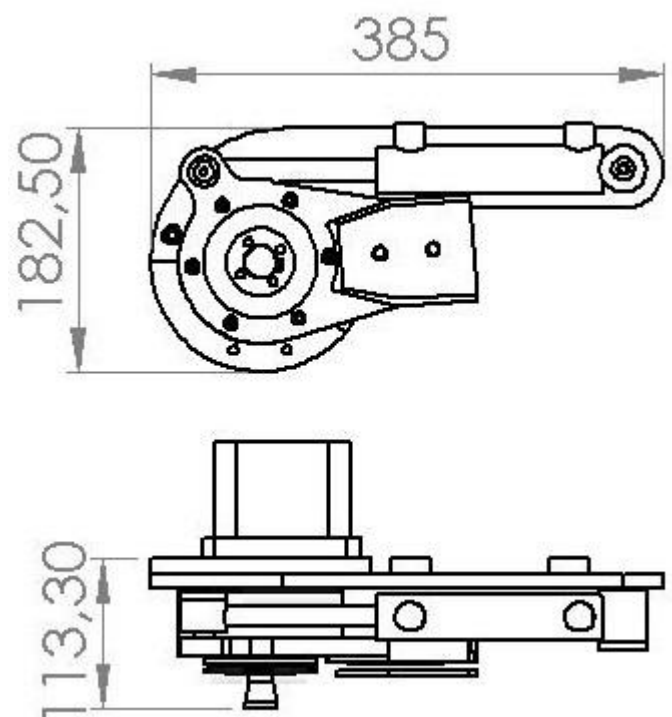
Die Ultracut Basic verfügt über sechs M8 Gewindebohrungen zur Befestigung. Die Positionen können Sie der nebenstehenden Zeichnung entnehmen.

Ein Ausschnitt für den Motor muss ebenfalls vorgesehen werden.



## Außenmaße

Die Ultracut Basic zeichnet sich durch ihre robuste und dennoch platzsparende Bauweise aus. Die Motorlänge ist abhängig von der Baugröße.



# Bestellschlüssel

Cutmaser Basic - - -

Motorgröße	Code
6KW (21Liter/min)	<b>06</b>
9KW (31,5Liter/min)	<b>09</b>
14,4KW (50,4Liter/min)	<b>14</b>

Schwertschutz	Code
keinen	<b>00</b>
Für 54cm Schwert	<b>54</b>
Für 64cm Schwert	<b>64</b>
Für 75cm Schwert	<b>75</b>

Schmieröltank	Code
keinen	<b>00</b>
Direktmontage an der Cutmaster Basic	<b>01</b>
Montage im Schwertschutz	<b>02</b>

**Schwert und Kette(n) bitte extra bestellen**